

TITANIA[®]

Dachówka ceramiczna wielkiego formatu



TITANIA® – dachówka ceramiczna wielki

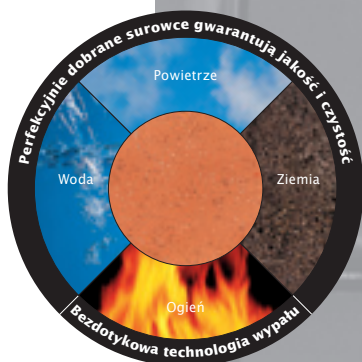


TITANIA® to dachówka wielkiego formatu. Zarówno jej wymiary 324x515 mm, jak i właściwości, potwierdzają jej wielkość. To pozwala optymalnie wkomponować się w cały asortyment marki CREATON.

Dachówka TITANIA® charakteryzuje się tzw. „formatem 10”, czyli ponadprzeciętnym zużyciem na m², które wynosi 9–10,1 szt. TITANIA® dzięki tolerancji przesuwu na zamkach ok. 43 mm daje możliwość dużego dostosowania rozstawu łąt na połąci, co przyczynia się do usprawnienia prac dekarских.

Także pod względem technicznym i funkcjonalnym dachówka TITANIA® potwierdza swoją wielkość poprzez zastosowanie nowatorskiego zakładu. Gwarantuje to doskonałą szczelność przed deszczem i wiatrem już przy kątach nachylenia połąci od 10° (przy zastosowaniu dodatkowych zabezpieczeń).

CREATON tworzy perfekcyjne pokrycie dachowe z czterech podstawowych surowców. Są to jedyne elementy składowe szlachetnej dachówki ceramicznej.

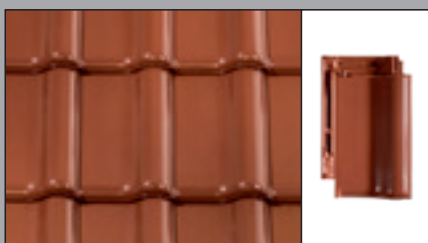


ego formatu

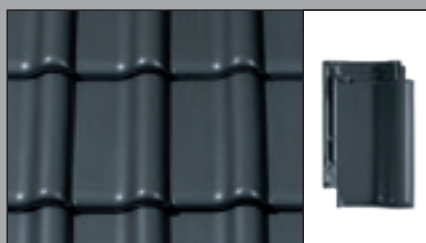
**NOWOŚĆ
2018**



FINESSE kasztanowa glazurowana



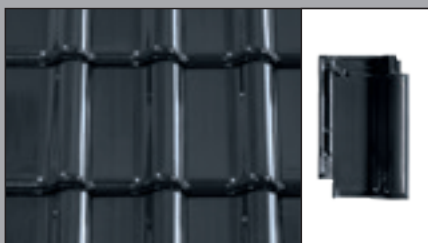
NUANCE miedziana angobowana



NUANCE w kolorze łupka angobowana



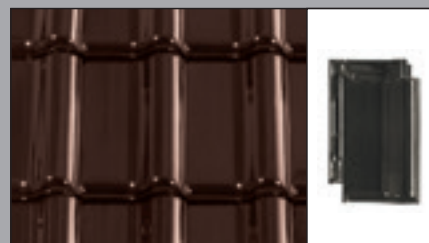
NUANCE czarna matowa angobowana



FINESSE w kolorze łupka glazurowana

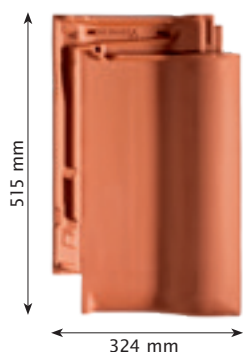


FINESSE czarna glazurowana



NOBLESSE brązowa glazurowana

TITANIA® – 50 lat gwarancji na piękno



KSZTAŁT

Forma dachówki TITANIA® pozwala uzyskać wspaniałą, pełną harmonii optykę dachu wzbogaconą o delikatną grę światłocienia. Łączy klasycznie piękny wygląd dachu z najwyższą jakością i trwałością. Pomimo dużego formatu dachówka zachowuje dobre proporcje oraz pełne harmonii wyważenie.



DOSKONAŁY SUROWIEC

Dachówka TITANIA® wraz z oryginalnymi akcesoriami produkowana jest z najczystszej gliny z najlepszych złóż. Jej staranny przerób i najwyższej jakości wypał wszystkich dodatków ceramicznych w jednej fabryce sprawiają, że cały system dachowy posiada jednolitą barwę oraz najwyższą jakość.



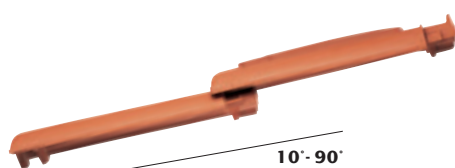
AKSAMITNA POWIERZCHNIA

Znakomite surowce i nowe technologie warunkują uzyskanie wyjątkowo gładkiej, aksamitnej powierzchni dachówki, którą gwarantuje pojedyncze wypalanie i najwyższej jakości jednorodny, naturalny surowiec. Szlachetna paleta barw gwarantuje angoby z jedwabnym połyskiem oraz gładką powierzchnią. Dodatkowo posiada najwyższą na rynku ceramiki budowlanej odporność na zadrapania i uderzenia.



BEZDOTYKOWY WYPAŁ

Najlepsze surowce oraz nowoczesna technologia bezdotykowego wypału dachówek TITANIA® w poziomych H-kasetach gwarantują najwyższą jakość produktu.



KĄT NACHYLENIA POŁACI OD 10°

Dzięki dopracowanym w każdym szczególe zamkom i doskonałemu systemowi odprowadzania wody TITANIA® pod względem szczelności nie ma sobie równych. Dachówkę bez problemu można stosować przy kątach nachylenia połaci nawet od 10° (przy zastosowaniu dodatkowego zabezpieczenia).

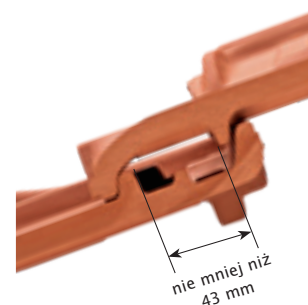
UNIKATOWE ZAMKI

Pionowe zamki posiadają zupełnie zmodyfikowaną, perfekcyjną konstrukcję. Dzięki zastosowaniu specjalnej „techniki labiryntowej” skonstruowano przeciwdeszczową barierę dla wody, nie do pokonania nawet przy bardzo silnych wiatrach.



TOLERANCJA NA ZAMKACH

Unikatowe zamki górne zapewniają tolerancję przesuwu nie mniej niż 43 mm, co sprawia, że zużycie dachówek wynosi 9–10,1 szt./m². Dzięki temu istnieje możliwość optymalnego dostosowania rozstawu łat na połaci. Nawet przy maksymalnym rozsunięciu dachówek pokrycie dachu pozostaje szczelne.



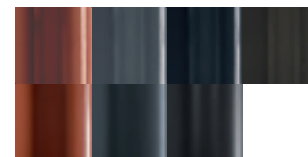
ZAKŁAD

Zastosowanie nowatorskich rozwiązań gwarantuje optymalny przepływ powietrza pod pokryciem, niezawodne odprowadzanie wody i wyjątkową szczelność. Cechą charakterystyczną dachówek holenderek płaskich nowej generacji jest łagodne optyczne przejście od rzędu do rzędu, nadające dachowi element elegancji.



KOLOR

Wszystkie angoby i glazury oferowane są w najwyższym standardzie jakościowym. Angoby z jedwabnym połyskiem oraz gładką powierzchnią zachowują unikalną na rynku ceramiki budowlanej najwyższą odporność na zadrapania i uderzenia.



EKOLOGICZNA TECHNOLOGIA

Cztery żywioły – ziemia, woda, powietrze i ogień – to jedyne elementy składowe szlachetnej dachówki ceramicznej. Zastosowanie najnowocześniejszej technologii oraz dążenie do zachowania równowagi w środowisku naturalnym gwarantuje, że dachówka TITANIA® jest produktem o możliwie najmniejszym negatywnym oddziaływaniu na środowisko.

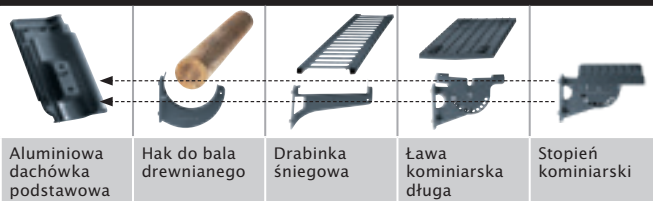


Oryginalne akcesoria dachowe gwarancją

Oryginalne akcesoria dachowe CREATON to gwarancja szczelności i pięknego wyglądu dachu

W ofercie oryginalnych akcesoriów dachowych CREATON znajduje się wszystko, co jest potrzebne, aby dach był nie tylko piękny, ale też szczelny i bezpieczny. Poniższe zestawienie na przykładzie dachówki HARMONIE prezentuje asortyment dla wszystkich modeli w ofercie CREATON.

Stopnie i zestawy śniegowe



Ceramiczne zakończenie kalenicy



Membrany dachowe



szczelności i pięknego wyglądu dachu

				
Dachówka połaciowa	Dachówka wentylacyjna 32,5 cm ²	Dachówka kalenicowa wentylacyjna	Dachówka kalenicowa wentylacyjna boczna lewa/prawa	Dachówka boczna lewa/prawa (ok. 2,5 szt./mb)
				
Ceramiczny kominik odpowietrzający instalację sanitarną „SIGNUM” Ø 100	Ceramiczny kominik odpowietrzający instalację sanitarną „SIGNUM” Ø 125	Dachówka przelotowa ceramiczna do kominów gazowych	Dachówka antenowa Ø 60 z gumową nasadką	Dachówka przelotowa do systemu baterii solarnych
				
Dachówka aluminiowa podstawowa	Drabinka śniegowa Uchwyt do drabinki śniegowej	Ława kominiarska długa 80/25 Ława kominiarska krótka 44,5/25	Stoپیء kominiarski aluminiowy	
				
Gąsior początkowy zaokrąglony PT	Gąsior początkowy PT	Gąsior początkowy ozdobny z muszlą PT	Gąsior PT (ok. 2,5 szt./mb)	Ceramiczna zaślepka systemowa początkowa/końcowa
				
Trójnik (łącznik gąsiorów)	Klamra gąsiora aluminiowa (czarna)	Klamra do dachówki wbijana (uniwersalna)	Klamra do dachówki podwieszana (do łąty o wysokości 40 mm)	



Dachówka kalenicowa wentylacyjna oraz system mocowania gąsiorów FIRSTFIX® to innowacyjny duet na doskonałą kalenicę.



Takie powinno być wykończeni

Trwałość i estetyka to dwie najważniejsze cechy idealnego pokrycia dachowego

Prawdziwy dach CREATON to dach w pełni ceramiczny, który jest gwarancją nie tylko trwałości, ale również ponadprzeciętnej estetyki. Spoilery dachówek kalenicowych tworzą przyjemną dla oka poziomą linię zwieńczającą połąc dachu biegnącą równoległe do linii gąsiorów. Stosowanie wyłącznie ceramicznych elementów poprawia znacząco optykę kalenicę podnosząc wartość estetyczną i materialną dachu. Stosowanie alternatywnych rozwiązań jak taśmy z tworzyw sztucznych nie gwarantuje trwałości i powoduje konieczność ponoszenia niemałych kosztów napraw i remontów w przyszłości.

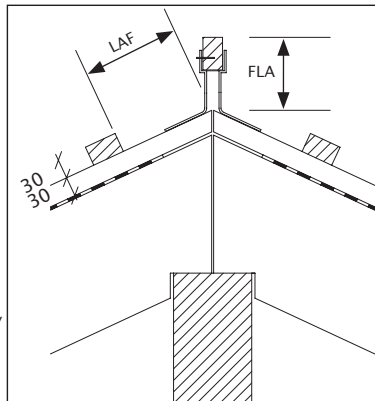
Pewne i bezpieczne systemowe rozwiązanie mocowania gąsiorów, bez stosowania łąty kalenicowej

Użycie dachówek kalenicowych zapewnia optymalną wentylację połączenia i dzięki konstrukcji spoilera znacząco redukuje siłę wiatru w obrębie kalenicę podczas wichury. Obok tradycyjnej metody montażu gąsiorów na łącie kalenicowej możliwy jest tańszy i szybszy sposób mocowania gąsiorów przy użyciu specjalnych klamer ze stali szlachetnej w systemie FIRSTFIX® – bez łąty kalenicowej i niezbędnych w tym przypadku wsporników.

„FIRSTFIX®“



Duże bezpieczeństwo bez konieczności stosowania łąty kalenicowej. Szybki i łatwy montaż gąsiorów.



LAF = odległość pierwszej górnej łąty od linii szczytu kalenicę (w mm)

FLA = odległość łąty kalenicowej od linii szczytu kalenicę (w mm)

DN	10°	15°	20°	25°	30°	35°	40°	45°	50°	55°	60°
LAF	90	90	90	90	90	85	80	80	80	75	75
FLA	110	110	100	80	70	70	65	55	45	35	30

Łąty o wymiarach 30/50, Gąsior typ PT (zapotrzebowanie: 2,5 szt./mb)

Mocowanie gąsiorów na łącie

Poniższa tabela podaje prawidłowe odległości górnej łąty oraz łąty kalenicowej od linii szczytu kalenicę w zależności od kąta nachylenia połączenia. Wartości LAF/FLA powinny być zawsze mierzone na kontrłatach. Zakłada się stosowanie dachówek kalenicowych wentylacyjnych oraz użycie łąt/kontrłat o przekroju 30/50 mm, ewentualnie 40/60. W przypadku stosowania łąt o innych wymiarach prosimy o wyznaczenie odpowiednich wartości indywidualnie lub o kontakt z doradcą marki CREATON.

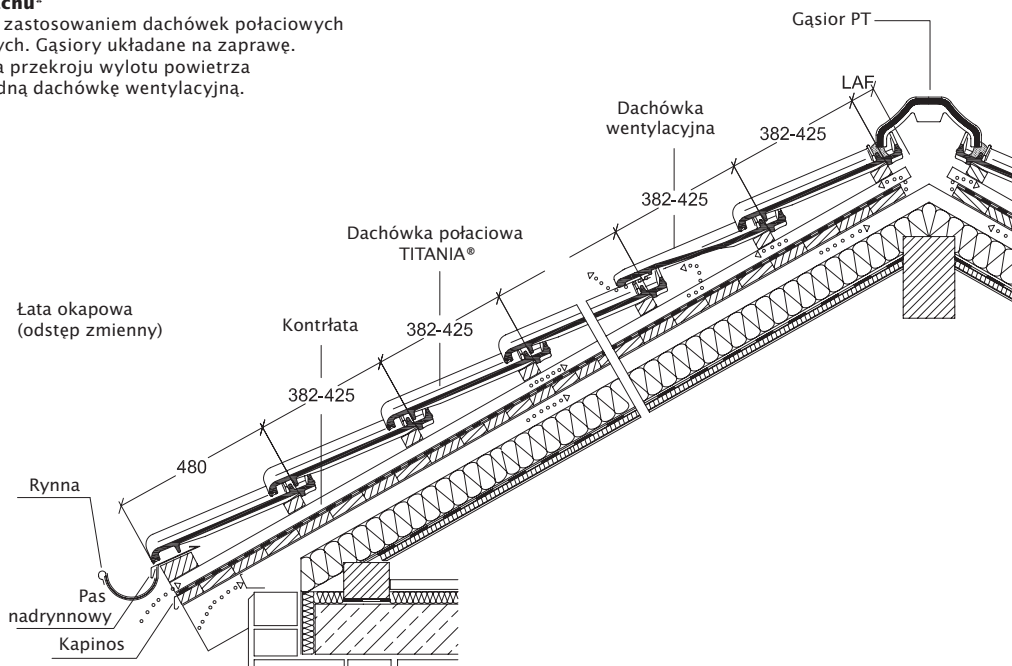
DN	10°	15°	20°	25°	30°	35°	40°	45°	50°	55°	60°
LAF	90	90	90	85	85	80	75	70	65	60	60
FLA	120	120	110	90	80	80	75	65	55	45	40

Łąty o wymiarach 40/60, Gąsior typ PT (zapotrzebowanie: 2,5 szt./mb)

e każdej kalenicy: bezpieczne, estetyczne i niedrogie

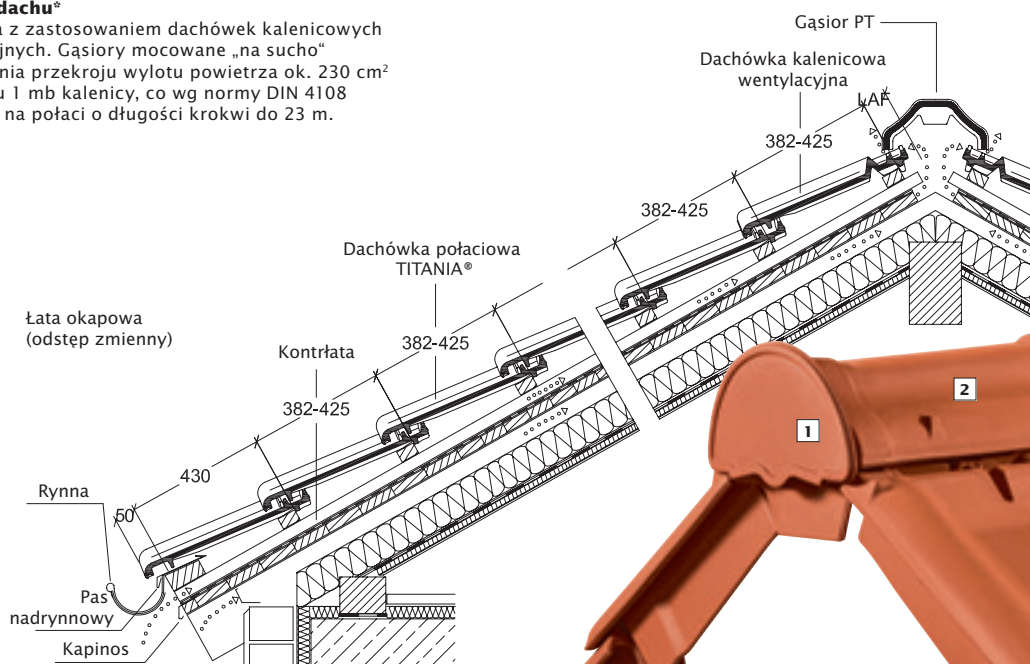
Przekrój dachu*

Wentylacja z zastosowaniem dachówek połaciowych wentylacyjnych. Gąsiory układane na zaprawie. Powierzchnia przekroju wylotu powietrza 32 cm² na jedną dachówkę wentylacyjną.

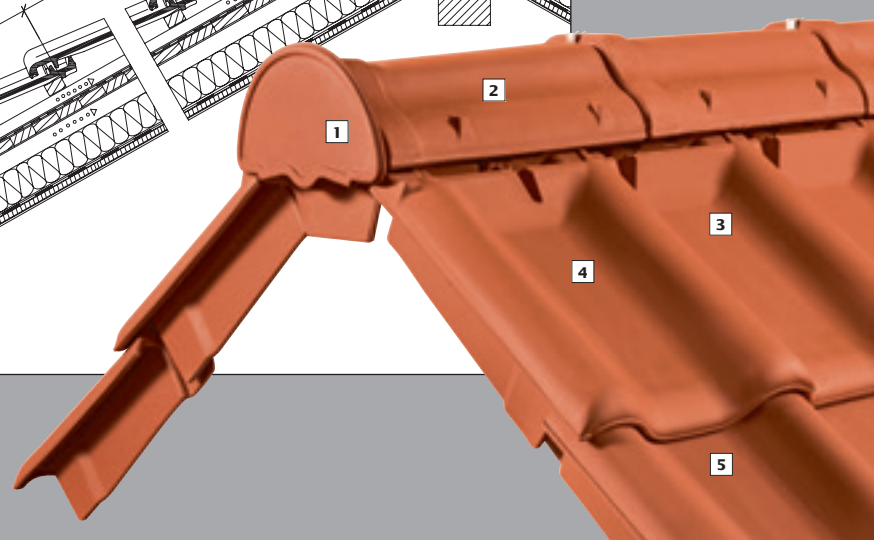


Przekrój dachu*

Wentylacja z zastosowaniem dachówek kalenicowych wentylacyjnych. Gąsiory mocowane „na sucho”. Powierzchnia przekroju wylotu powietrza ok. 230 cm² na odcinku 1 mb kalenicy, co wg normy DIN 4108 wystarcza na połaci o długości krokwi do 23 m.



- 1 Zaślepka gąsiora początkowa/końcowa ceramiczna PT
- 2 Gąsior PT
- 3 Dachówka kalenicowa wentylacyjna
- 4 Dachówka kalenicowa wentylacyjna boczna
- 5 Dachówka boczna



* Przedstawiony rysunek obrazuje jedynie przykładową konstrukcję. Zawsze należy przestrzegać obowiązujących wytycznych i norm, w razie wątpliwości należy dokonać konsultacji ze specjalistą.

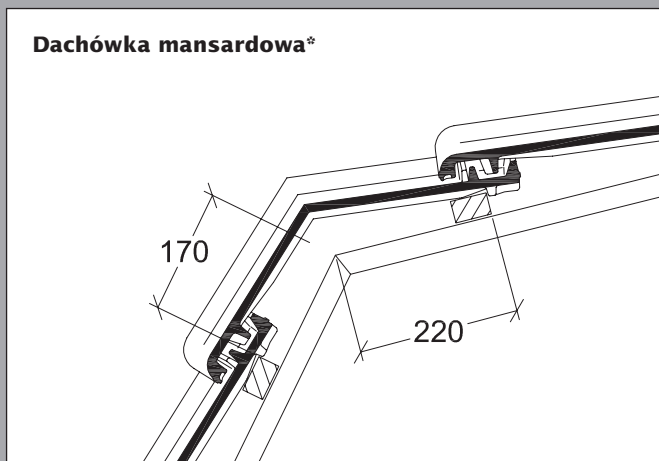
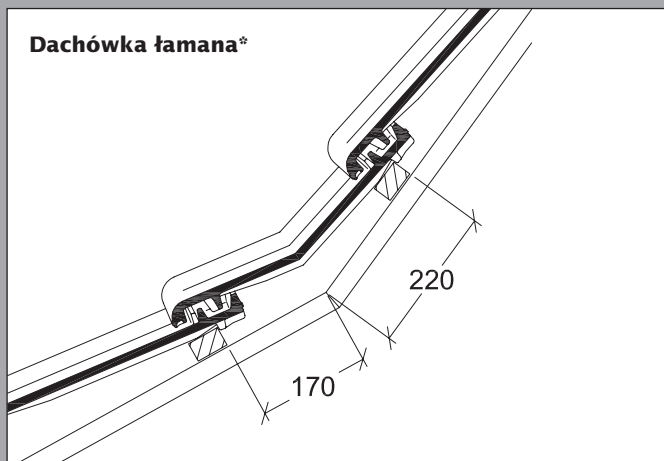
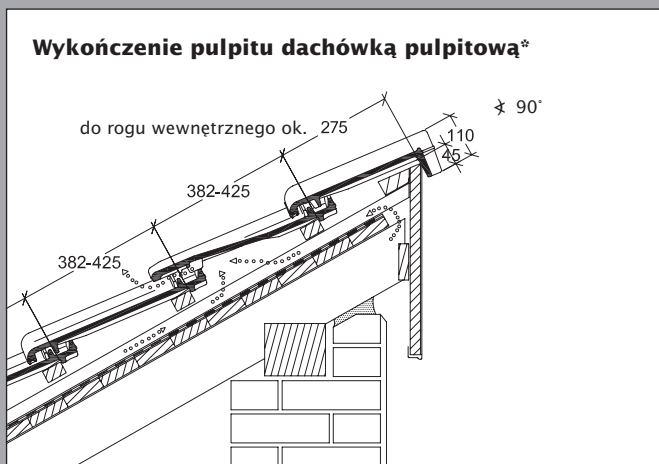
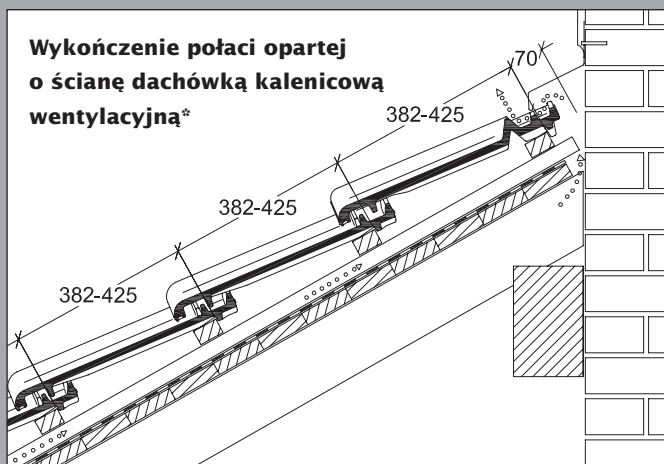


CREATON – w dążeniu do perfekcyjnego

Dane techniczne:		
Wymiary:	ok. 324 x 515 mm	
Szerokość krycia:	min.	ok. 259 mm
	średnia	ok. 261 mm
	maks.	ok. 263 mm
Rozstaw łąt:	min.	ok. 382 mm
	średnia	ok. 403 mm
	maks.	ok. 425 mm
Zużycie:	min.	ok. 9,0 szt./m ²
	średnia	ok. 9,5 szt./m ²
	maks.	ok. 10,1 szt./m ²
Masa jednostkowa:	ok. 5,0 kg	
Pakiet: 4 szt.	Paleta: 192 szt.	

Ekstremalne testy potwierdziły ponadprzeciętną szczelność dachówki TITANIA® w zakresie zapobiegania wnikaniu wody opadowej pod pokrycie przy niesprzyjających warunkach pogodowych. Dzięki perfekcyjnej konstrukcji zamków gwarantujemy bezpieczeństwo i szczelność przy zastosowaniu membran dachowych marki CREATON.

W przypadku pytań dotyczących prawidłowego zabezpieczenia konstrukcji dachu prosimy o kontakt z naszym doradcą.

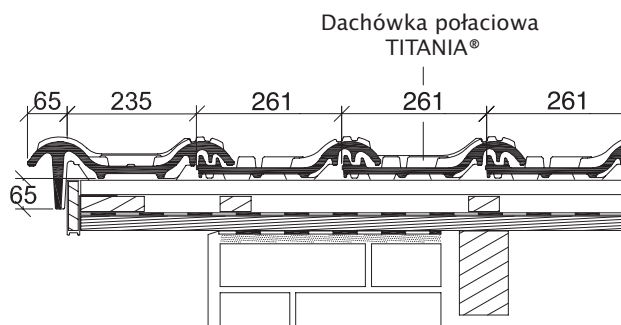


* Przedstawiony rysunek obrazuje jedynie przykładową konstrukcję. Zawsze należy przestrzegać obowiązujących wytycznych i norm, w razie wątpliwości należy dokonać konsultacji ze specjalistą.

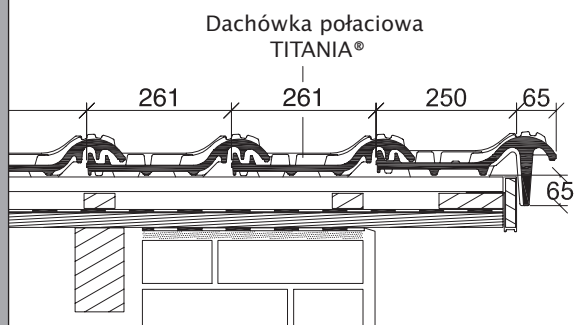
montażu



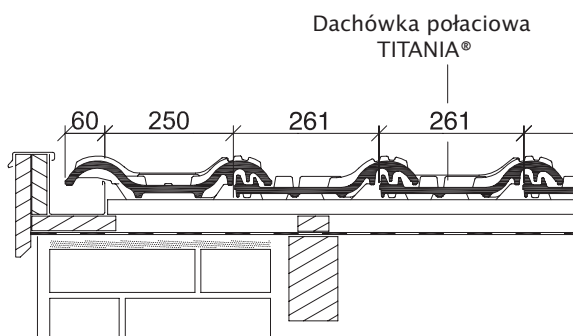
Wykończenie dachówką boczną lewą z deską szczytową*



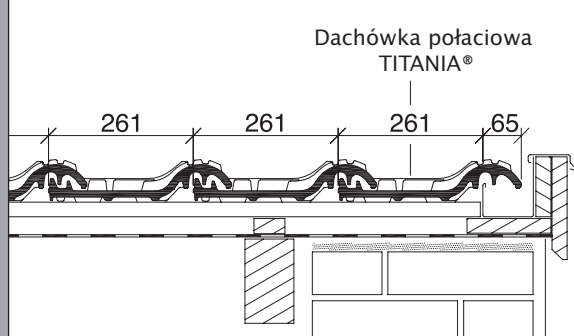
Wykończenie dachówką boczną prawą z deską szczytową*



Wykończenie strony lewej dachówką dwufalową z obróbką dekarską*



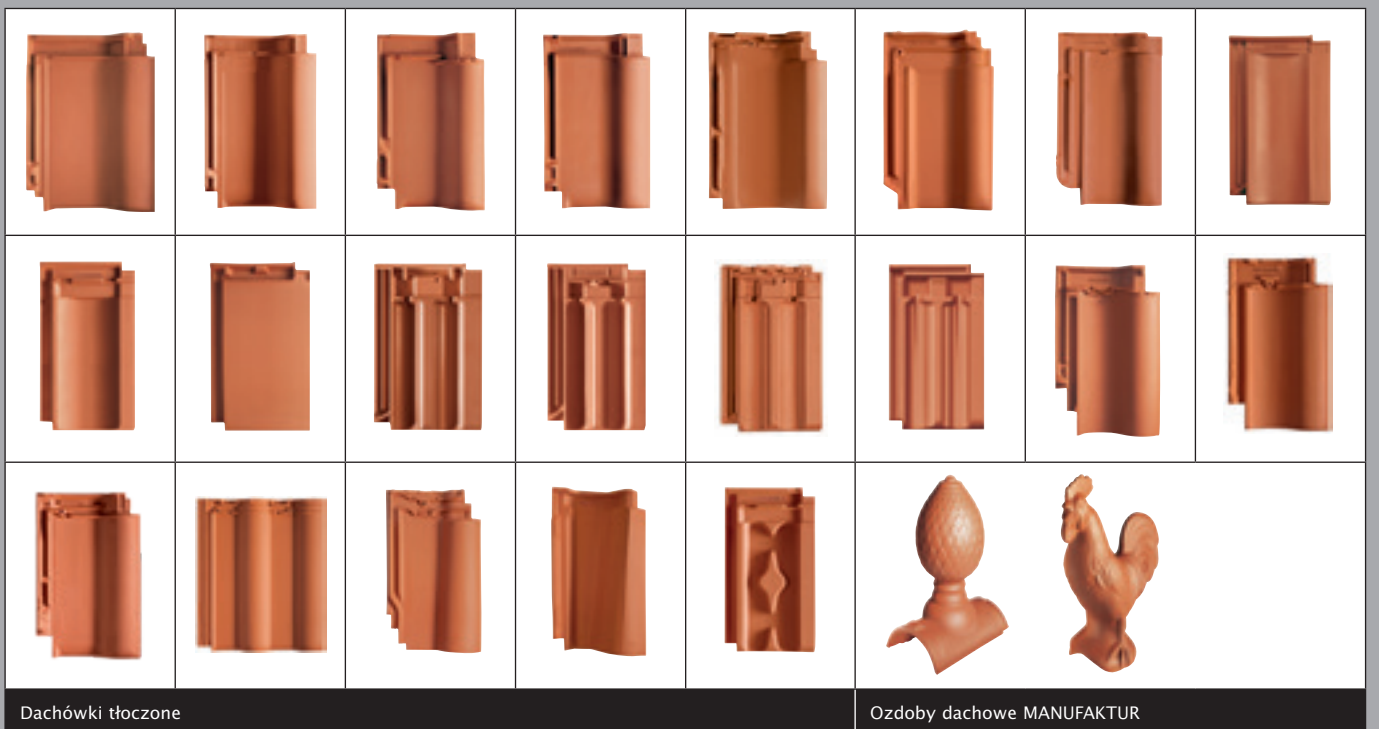
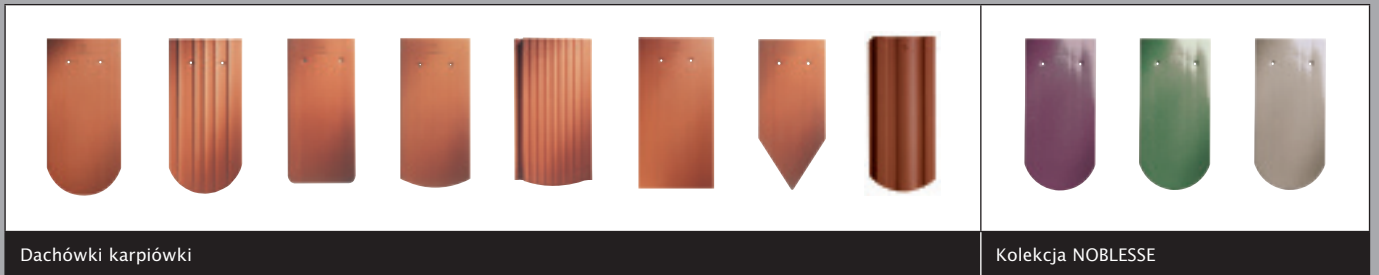
Wykończenie strony prawej dachówką połaciową z obróbką blacharską*



* Przedstawiony rysunek obrazuje jedynie przykładową konstrukcję. Zawsze należy przestrzegać obowiązujących wytycznych i norm, w razie wątpliwości należy dokonać konsultacji ze specjalistą.



CREATON – ekspert w dziedzinie ceramicznych pokryć dachowych



© Copyright by CREATON Polska sp. z o.o. Wszelkie zmiany techniczne zastrzeżone. Firma nie ponosi odpowiedzialności za błędy w druku oraz za odchylenia w odcieniach kolorów, spowodowanych zastosowaniem określonych technik drukarskich. TYPPL 11.2018-05

Poznaj zachwycającą ofertę produktów CREATON z niespotykanym bogactwem form i barw, które fascynują i inspirują. Więcej informacji na www.creaton.pl

CREATON Polska sp. z o.o.

ul. Wspólna 6
32-300 Olkusz
Tel.: +48 32 624 95 42-48
Fax: +48 32 624 95 40
dachy@creaton.pl
www.creaton.pl